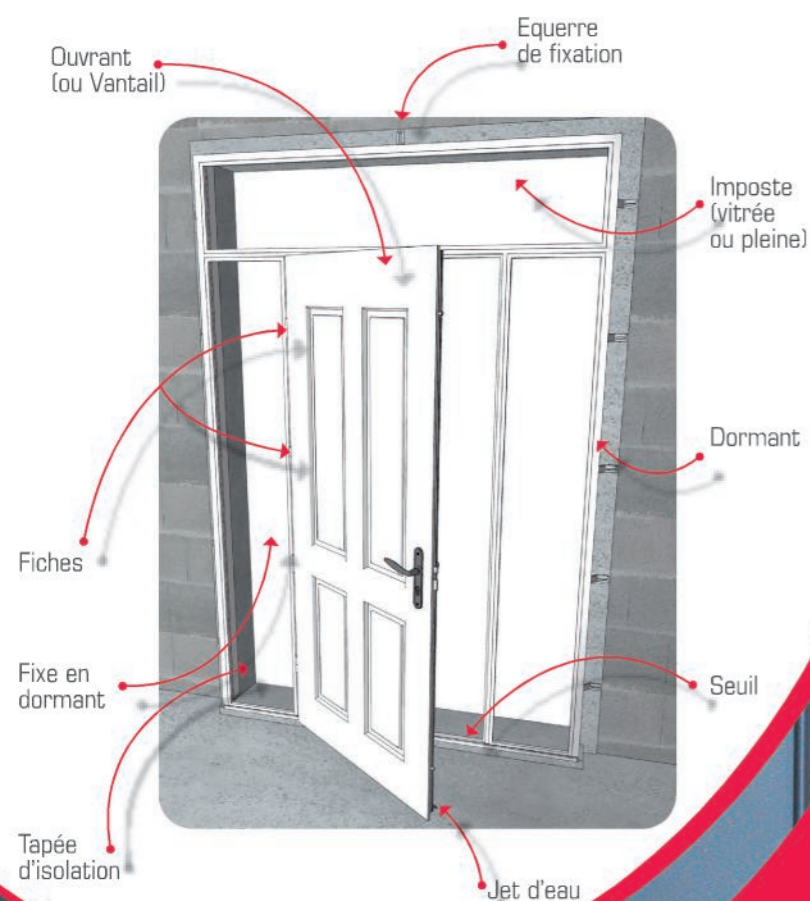


votre porte **BEL'M** a été **conçue** avec **soin**

« Vous avez fait le bon choix,
toutes nos **félicitations** !

Pour préserver toutes les qualités de
votre porte pour longtemps, veillez à la
protéger et l'entretenir très régulièrement. »



Réglages de l'ouvrant

1 Réglage en largeur



Vous avez trop ou pas assez de jeu entre les gâches et la serrure. Agissez sur les vis 1 de chaque fiche pour déplacer le vantail latéralement.

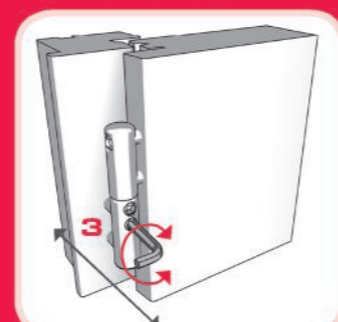
2 Réglage en hauteur

Chaque réglage porté sur une fiche devra être repris sur l'ensemble des fiches.



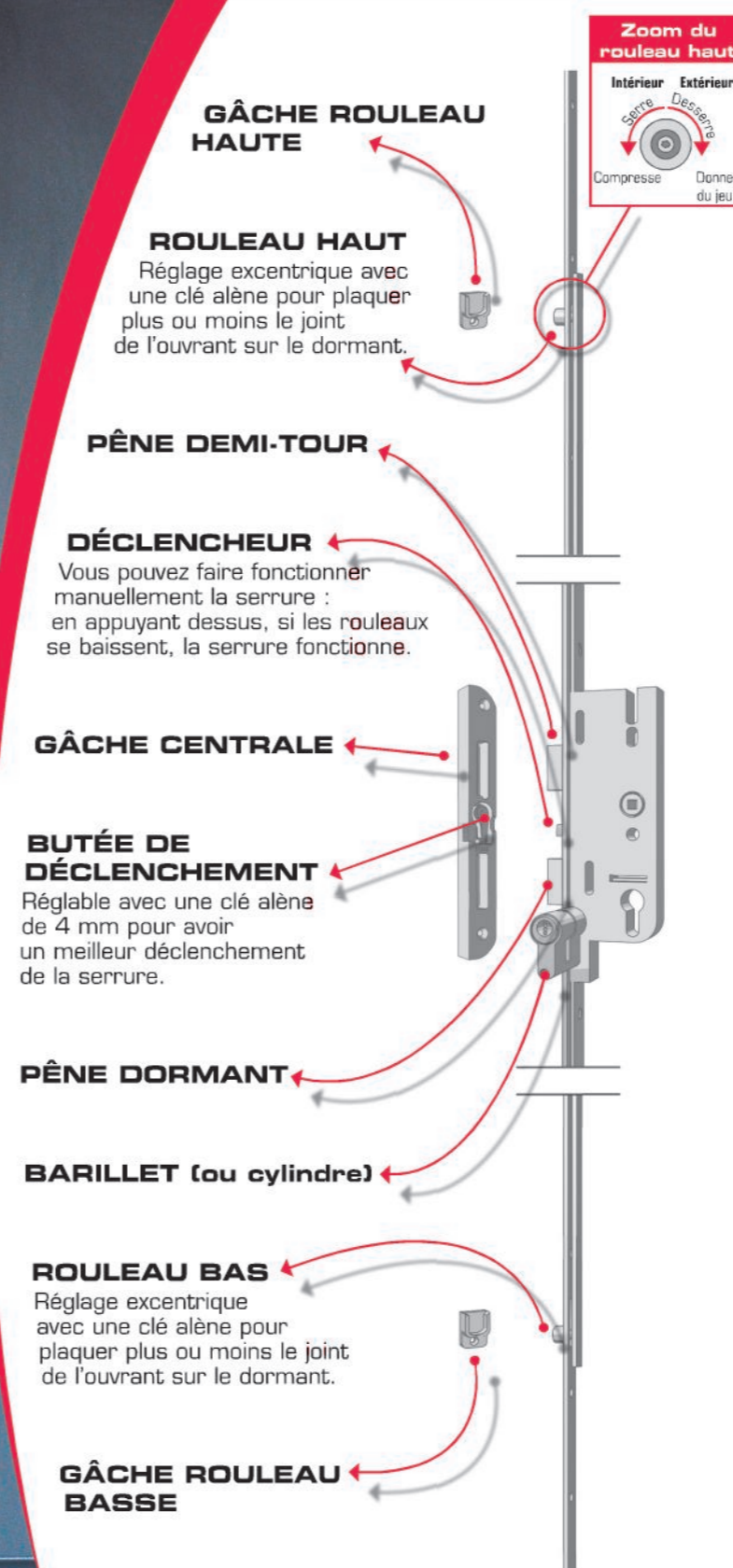
Le vantail frotte sur le sol ou les rouleaux butent sur les gâches à la fermeture. Remontez le vantail en jouant sur toutes les vis 2.

3 Réglage de la compression de l'ouvrant sur le dormant



Compression du vantail :
Si la porte offre une résistance à la fermeture, diminuez la compression du vantail en agissant sur les vis 3.
Si vous avez des entrées d'air, resserrez la compression du vantail en jouant sur les vis 3.

Réglages de la serrure



GÂCHE ROULEAU HAUTE

ROULEAU HAUT
Réglage excentrique avec une clé alène pour plaquer plus ou moins le joint de l'ouvrant sur le dormant.

PÊNE DEMI-TOUR

DÉCLENCHEUR
Vous pouvez faire fonctionner manuellement la serrure : en appuyant dessus, si les rouleaux se baissent, la serrure fonctionne.

GÂCHE CENTRALE

BUTÉE DE DÉCLENCHEMENT
Réglable avec une clé alène de 4 mm pour avoir un meilleur déclenchement de la serrure.

PÊNE DORMANT

BARILLET (ou cylindre)

ROULEAU BAS
Réglage excentrique avec une clé alène pour plaquer plus ou moins le joint de l'ouvrant sur le dormant.

GÂCHE ROULEAU BASSE

Nos portes d'entrée sont équipées d'une serrure multipoints automatique. Elles produisent un claquement si la fermeture s'effectue en poussant la porte sans se servir de la poignée.

Carte de garantie

pour faire enregistrer votre garantie, merci de compléter et de nous retourner les informations ci-dessous ou rendez-vous sur notre site internet à l'adresse suivante : www.belm.fr/garantie

M M^{me} M^{lle}
Prénom _____
Nom _____
Adresse _____

Code postal _____
Ville _____

E-mail : _____

Nom du modèle de porte d'entrée Bel'm acheté et/ou matériau _____

Date d'achat _____

Qui vous a recommandé Bel'm ?

- Votre artisan menuisier Par Internet
 Notre distributeur Votre architecte
 Le maître d'œuvre ou promoteur immobilier
 Une relation : famille ou ami Autres

Ses coordonnées : _____

Votre achat est :

- Un renouvellement de votre ancienne porte Avec Eco-prêt 0%
 Une installation à neuf

• Quelle est votre année de naissance ? _____

• Quelle est votre activité ?

- Agriculteur Cadre
 Artisan, commerçant Cadre supérieur, chef d'entreprise, profession libérale
 Ouvrier Retraité
 Employé, technicien Autres

• Si vous possédez un code PCL, merci de nous l'indiquer : _____

Vous disposez d'un droit d'accès, de modification, de rectification et de suppression des données vous concernant (loi « Informatique et Libertés » du 6 janvier 1978). Pour toute demande adressez-vous à Bel'm, Service Clients, BP 41, 44270 Machecoul cedex.



Finition

Les portes Aluminium et Mixtes vous sont proposées en finition thermolaquée (uniquement face extérieure pour les mixtes).

Réalisé par les ateliers de production Bel'm, notre procédé de thermolaquage labellisé Qualicoat et Qualimarine assure un maintien des couleurs et des brillances pour 10 ans ainsi qu'une excellente résistance en ambiance saline.

Accessoires

Resserrez les vis de fixation des accessoires chaque année et en particulier les poignées, les plaques de poignée, la barre de tirage et le barillet.

Les accessoires inox et laiton doivent être nettoyés à l'eau savonneuse plusieurs fois par an pour conserver leur brillance.

Nettoyage

- Débouchez régulièrement les trous d'évacuation d'eau du seuil.
- Lubrifiez les axes des rouleaux de la crémonne et des fiches.

Pour enregistrer
votre garantie,
merci de
nous retourner
cette carte **T**
ou rendez-vous sur
www.belm.fr/garantie